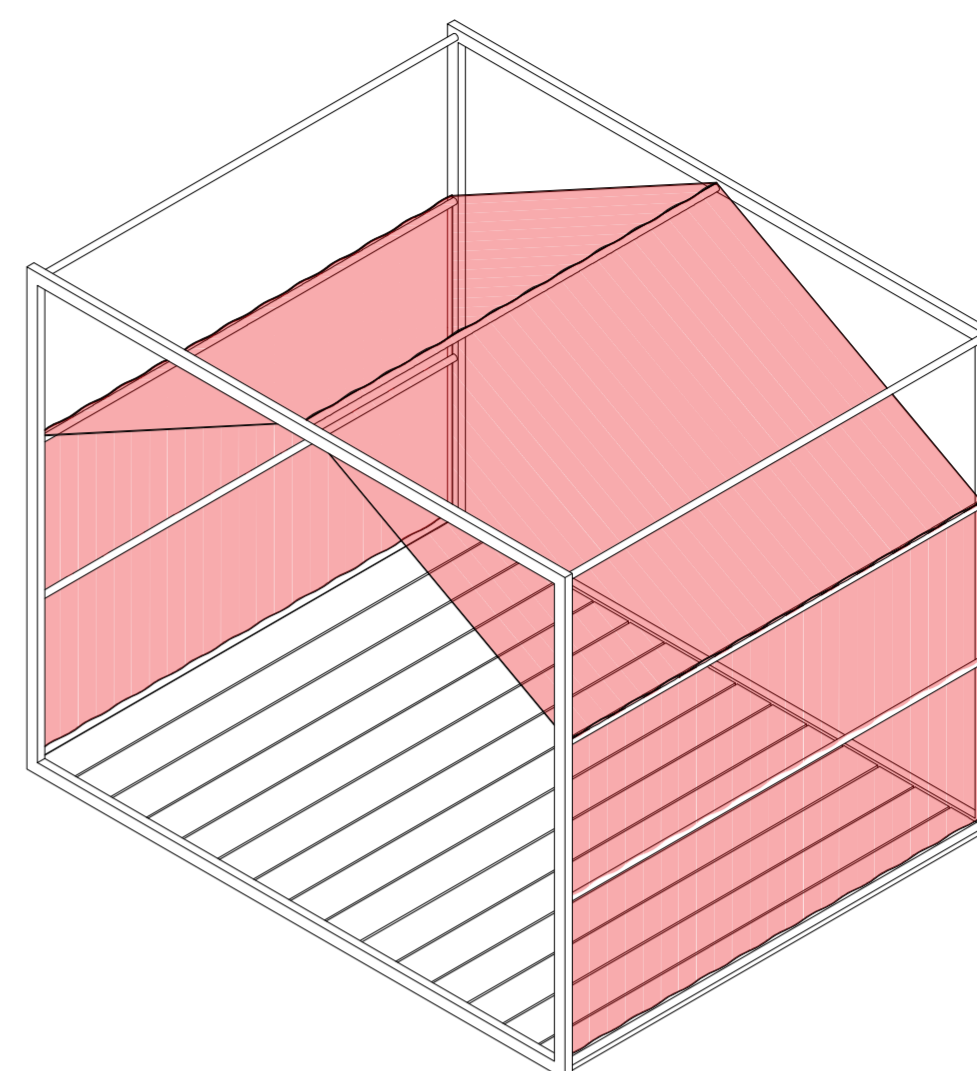
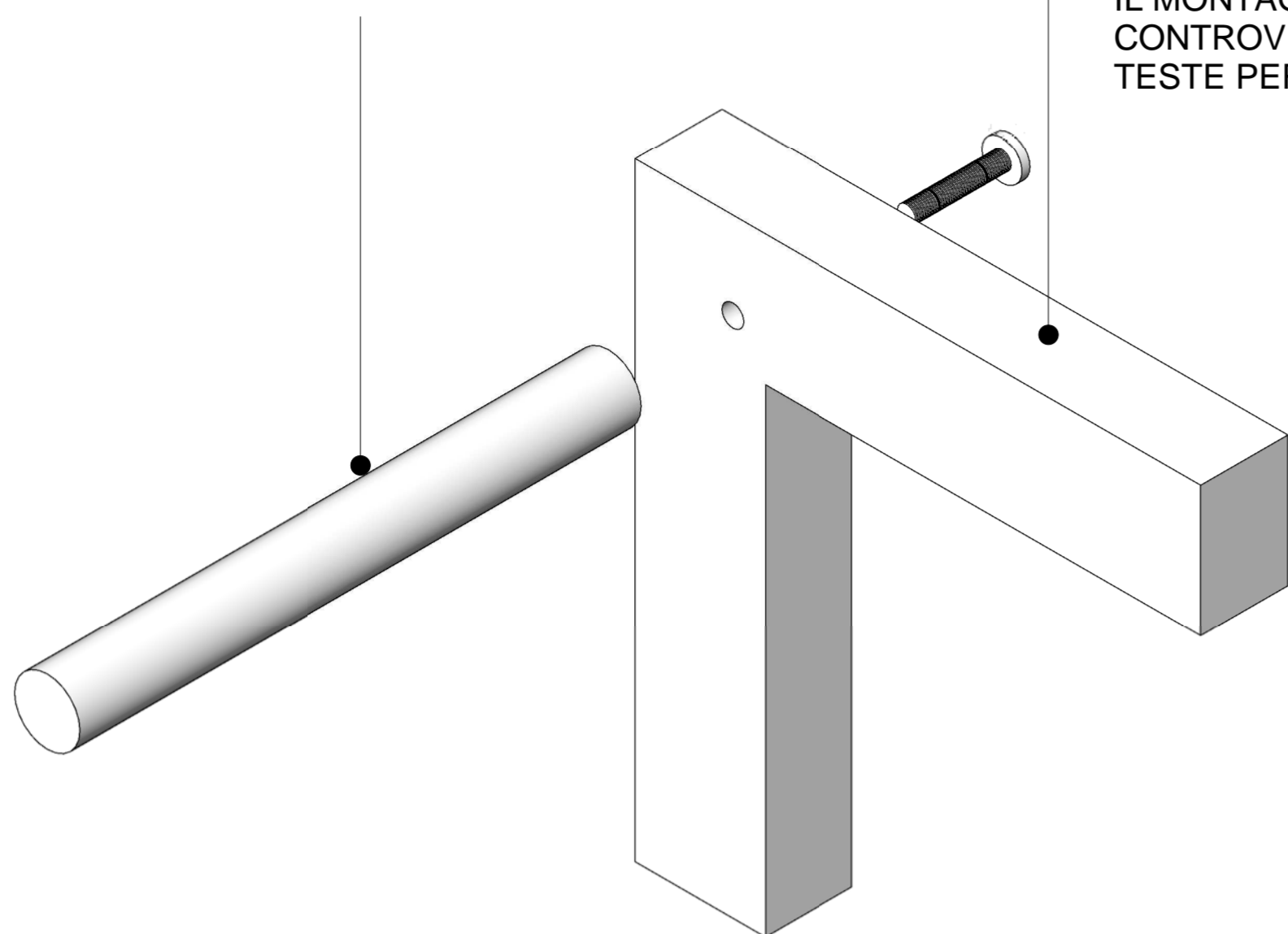


TUBO IN ACCIAIO INOX DIAMETRO 3 CM
MONTATO A SECCO CON DADO E BULLONI
AI TELAI TUBOLARI

I TELAI QUADRATI SONO PREFORATI PER
IL MONTAGGIO DEI SETTE TUBI DI
CONTROVENTO CHE SONO FILETTATI SULLE
TESTE PER ACCOGLIERE IL BULLONE

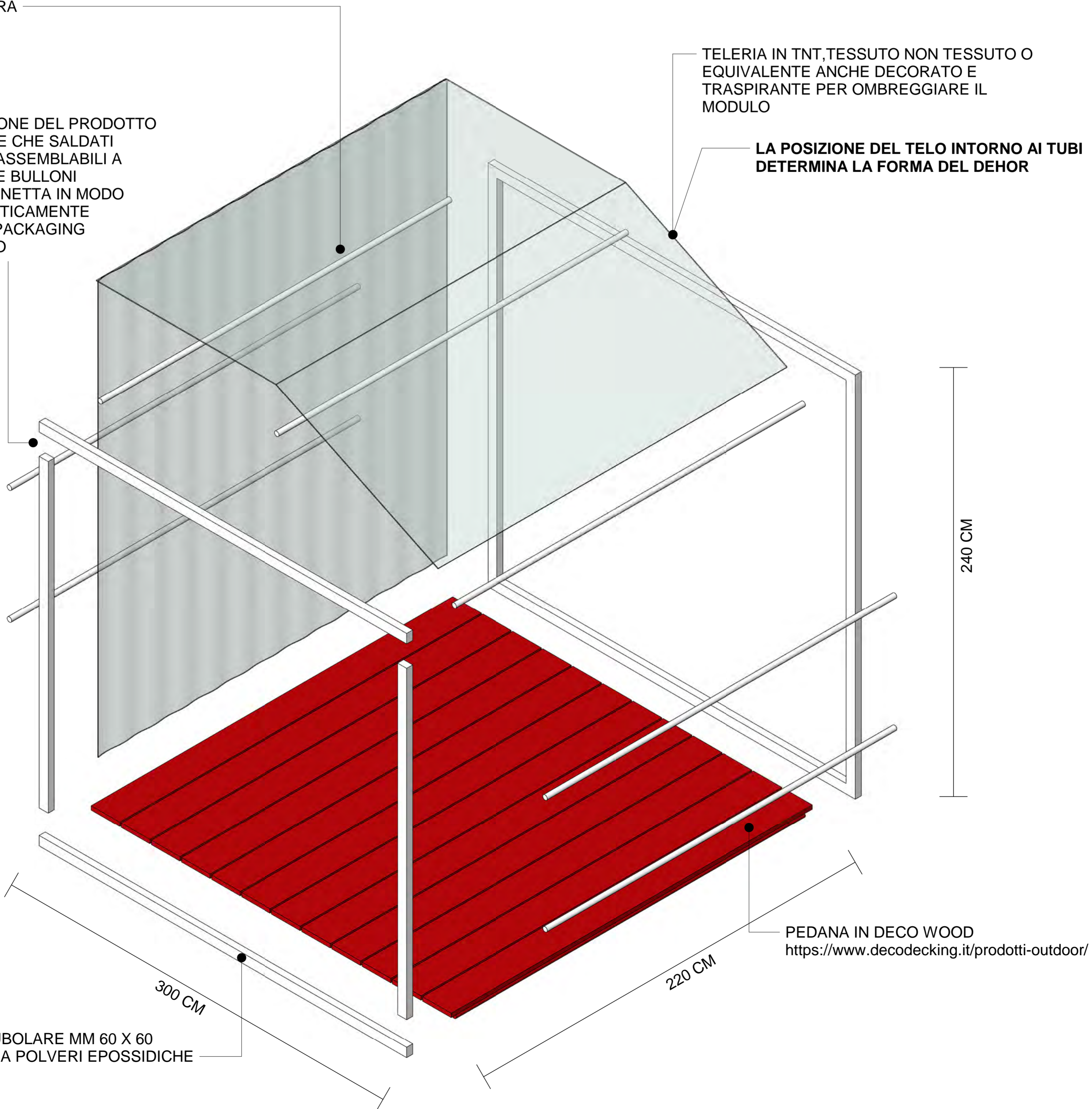


IL TELO E' LEGATO AI TUBI
MEDIANTE NASTRI CUCITI AL
TELO E DA ANNODARE ALLA
STRUTTURA

NELLA IPOTESI DI
INDUSTRIALIZZAZIONE DEL PRODOTTO
I DUE TELAI INVECE CHE SALDATI
DEVONO ESSERE ASSEMBLABILI A
SECCO CON DADI E BULLONI
O AGGANCI A BAIONETTA IN MODO
DA RIDURRE DRASTICAMENTE
L'INGOMBRO DEL PACKAGING
PER IL TRASPORTO

TELERIA IN TNT, TESSUTO NON TESSUTO O
EQUIVALENTE ANCHE DECORATO E
TRASPIRANTE PER OMBREGGIARE IL
MODULO

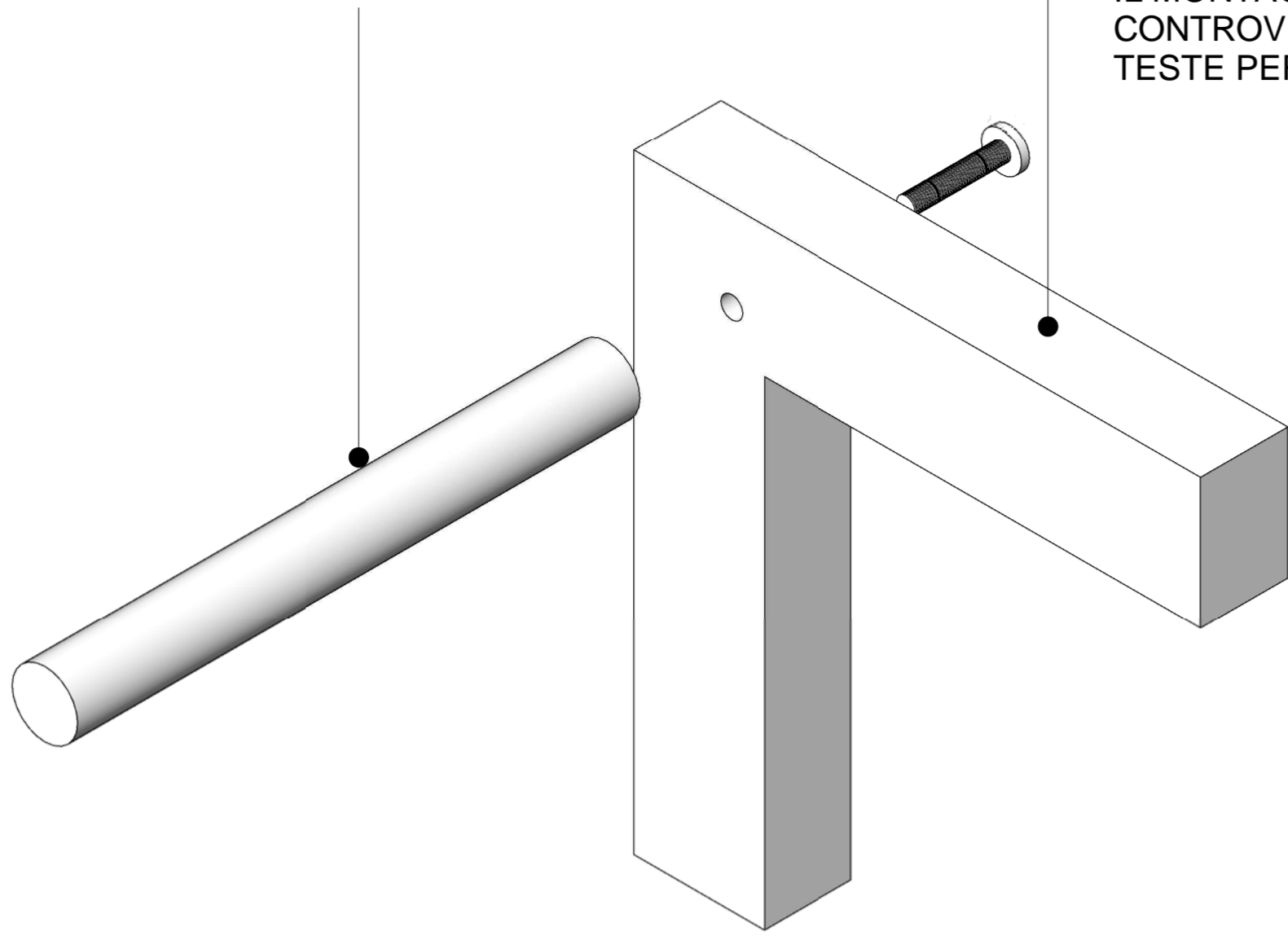
LA POSIZIONE DEL TELO INTORNO AI TUBI
DETERMINA LA FORMA DEL DEHOR



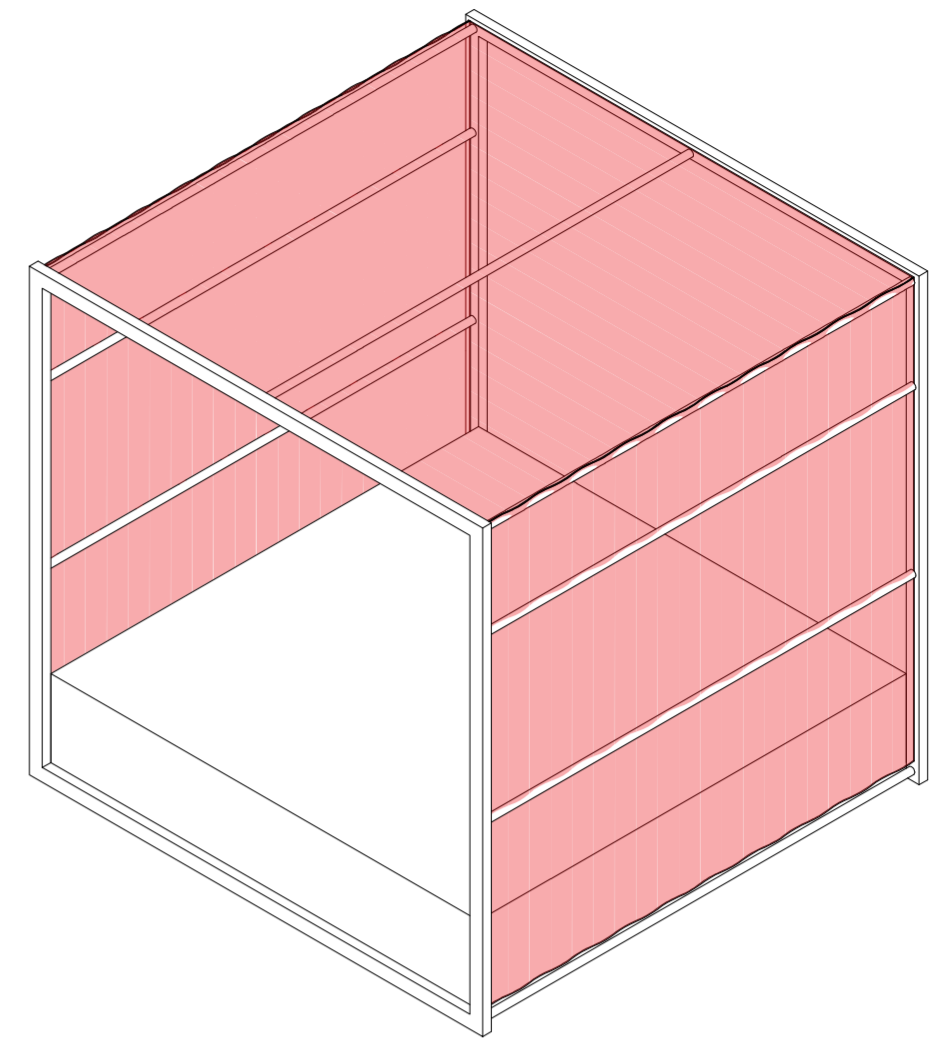
TELAIO IN TUBOLARE MM 60 X 60
VERNICIATO A POLVERI EPOSSIDICHE

PEDANA IN DECO WOOD
<https://www.decodecking.it/prodotti-outdoor/>

TUBO IN ACCIAIO INOX DIAMETRO 3 CM
MONTATO A SECCO CON DADO E BULLONI
AI TELAI TUBOLARI



I TELAI QUADRATI SONO PREFORATI PER
IL MONTAGGIO DEI SETTE TUBI DI
CONTROVENTO CHE SONO FILETTATI SULLE
TESTE PER ACCOGLIERE IL BULLONE

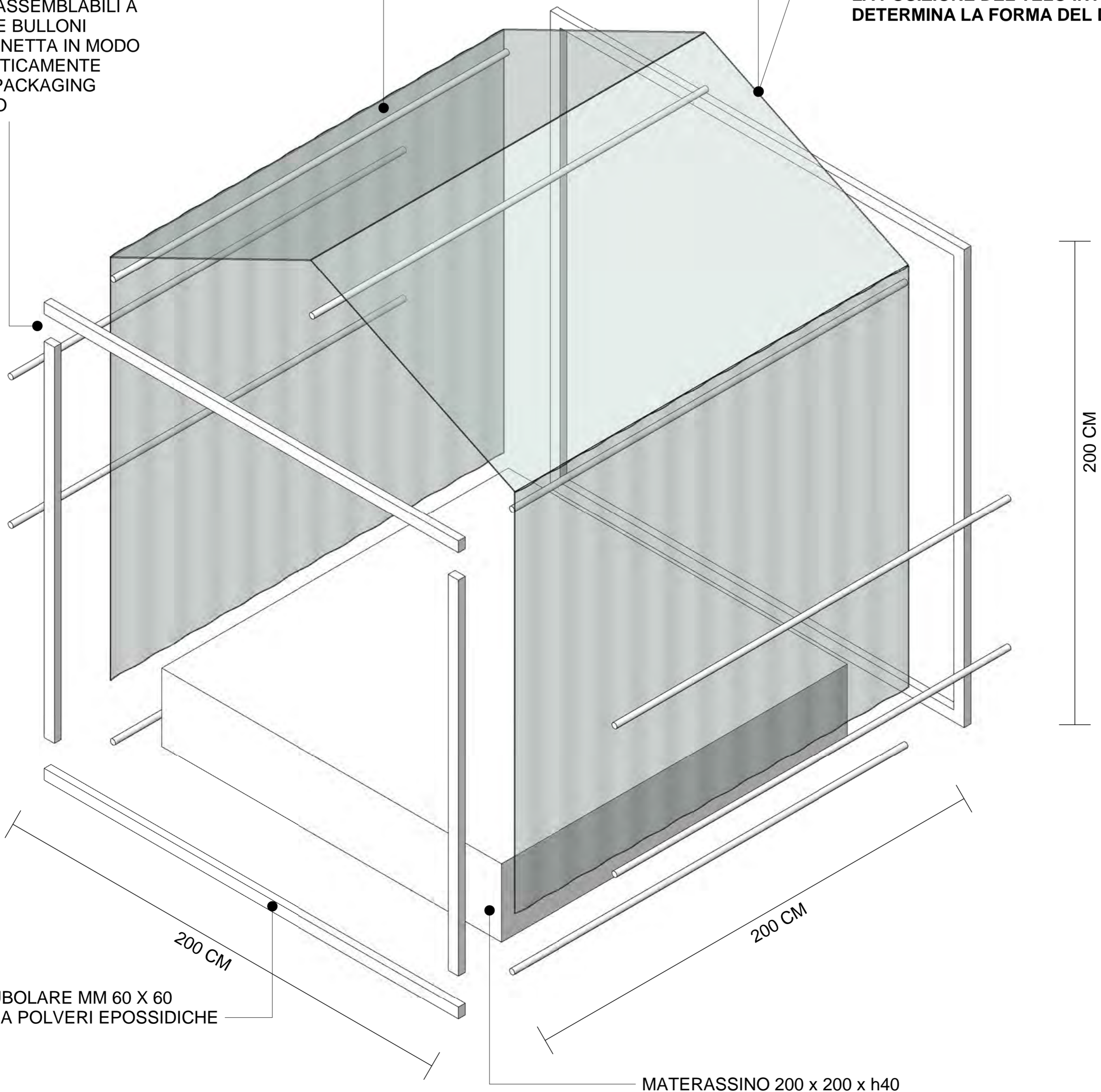


IL TELO E' LEGATO AI TUBI
MEDIANTE NASTRI CUCITI AL
TELO E DA ANNODARE ALLA
STRUTTURA

NELLA IPOTESI DI
INDUSTRIALIZZAZIONE DEL PRODOTTO
I DUE TELAI INVECE CHE SALDATI
DEVONO ESSERE ASSEMBLABILI A
SECCO CON DADI E BULLONI
O AGGANCI A BAIONETTA IN MODO
DA RIDURRE DRASTICAMENTE
L'INGOMBRO DEL PACKAGING
PER IL TRASPORTO

TELERIA IN TNT, TESSUTO NON TESSUTO O
EQUIVALENTE ANCHE DECORATO E
TRASPIRANTE PER OMBREGGIARE IL
MODULO

LA POSIZIONE DEL TELO INTORNO AI TUBI
DETERMINA LA FORMA DEL DEHOR



TELAIO IN TUBOLARE MM 60 X 60
VERNICIATO A POLVERI EPOSSIDICHE

MATERASSINO 200 x 200 x h40